



## LAUBSCHUTZ

In jedem Herbst stellt sich für Hausbesitzer das bekannte Problem: Laub in den Regenrinnen beeinträchtigt die Funktion der Dachentwässerung zum Teil erheblich. Dauerhafte Abhilfe schafft der von außen unsichtbare RHEINZINK-Laubschutz – ein Lochblechprofil, das einfach und sicher in halbrunde Rinnen eingelegt wird. Blätter bleiben auf dem Laubschutz liegen, trocknen und werden „vom Winde verweht“.

**Für alle Traufaufbauten**

**Montage ohne Ziegelaufnahme**

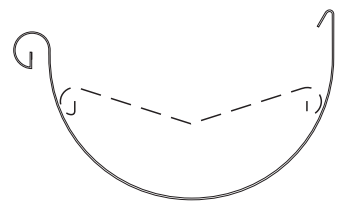
**Keine Befestigungen notwendig**

**Sicher, lagestabil und unsichtbar**

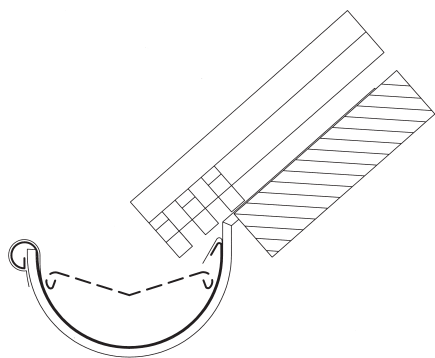
**Ungehinderter Wasserablauf**

**Dauerhafte Funktionssicherheit**

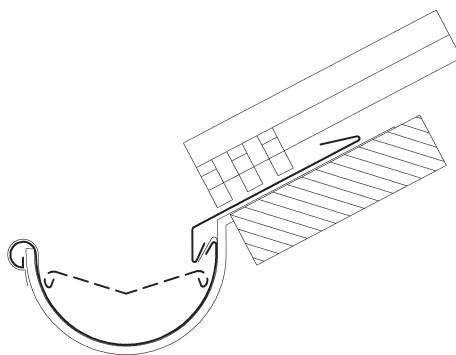
**Umweltfreundliches Bauprodukt**



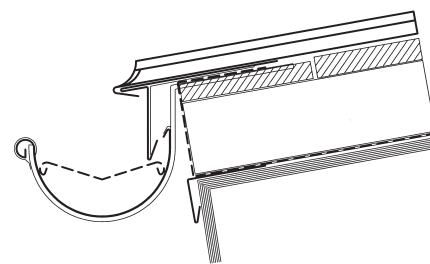
**Die Profi-Lösung**



Traufe mit frei vorgehängter Dachrinne



Traufe mit Traufblech/Rinneneinhangblech



Traufe für Doppelstehfalzdach/Leistendach

**Der RHEINZINK-Laubschutz**

Die Funktionssicherheit der Dachentwässerung wird durch eine Vielzahl von Faktoren beeinflusst: Laub, Äste, Vogelnester oder Reste von Feuerwerkskörpern führen im ungünstigsten Fall bis zur vollständigen Verstopfung des Dachentwässerungssystems. Überlaufendes Niederschlagswasser hat verschmutzte Fassaden und Schimmelbildung in den Wohnungen zur Folge. Bei Frost bilden sich gefährliche Eiszapfen. Die erforderlich werdenden Reinigungsarbeiten von Dachrinne, Rinnenablaufstutzen, Fallrohrbeführung und/oder Grundleitung sind zeit- und kostenintensiv.

**Dauerhafte Lösung**

Der RHEINZINK-Laubschutz verhindert Unannehmlichkeiten dieser Art. Dieses in 2 m Länge lieferbare Lochblechprofil wird in halbrunde Rinnen verschiedener Dimensionen eingelegt und schützt ohne jede Befestigung sicher und dauerhaft. Dabei ist es egal, ob ein Rinneneinlaufblech für Ziegeldeckung oder ein Traufstreifen für Stehfalzdeckung montiert ist. Selbst bei Rinnen, bei denen auf Grund einer steilen Dachdeckung die Ziegel weit in die Dachrinne ragen, lässt sich der RHEINZINK-Laubschutz problemlos nachrüsten.

**Sichere Einfachheit**

Das Funktionsprinzip des RHEINZINK-Laubschutzes ist ebenso simpel wie effektiv: Das Laub bleibt auf dem Lochblech

liegen, trocknet dort und wird schließlich vom Winde verweht. Größere Verunreinigungen gelangen erst gar nicht in die Rinne und sind leicht zu entfernen. Auch bei starkem Laubaufbau und schweren Regengüssen garantiert die technisch geschützte Produktgeometrie den permanenten Wasserdurchfluss und damit die ganzjährige Funktionssicherheit der Dachentwässerung. Der 20 mm über dem Laubschutz stehende Rinnenwulst verhindert etwaigen Wasserrückstau und ein Überlaufen der Rinne bei besonders hohem Niederschlagsaufkommen.

**Unsichtbarer Schutz**

Für vor dem Gebäude stehende Betrachter bleibt der RHEINZINK-Laubschutz völlig unsichtbar. Die Optik hochwertiger Traufdetails bleibt vollständig erhalten.

**Maßstab Qualität**

Der RHEINZINK-Laubschutz besteht durch und durch aus RHEINZINK. Der Werkstoff RHEINZINK entspricht höchsten ökologischen Maßstäben. Er ist nach umfassender Bewertung des gesamten Le-

benszyklus – Rohstoffgewinnung, Verarbeitung, Nutzung und Recycling – vom Institut Bauen und Umwelt e.V. als umweltverträgliches Bauprodukt nach ISO 14025, Typ III, deklariert. Mit der Zertifizierung nach DIN EN ISO 9001:2008 erfüllen alle RHEINZINK-Produkte zudem die höchsten Qualitätskriterien.

**Bleibende Werte**

RHEINZINK ist ein Werkstoff, der mit einer Lebensdauer von mehreren Generationen Maßstäbe setzt. Die 40-jährige Garantie unterstreicht die Langlebigkeit des zu 100 % recyclefähigen Wertstoffes. Das schafft zusätzliche Sicherheit.



**RHEINZINK-Laubschutz, Länge 2 m, für halbrunde Dachrinnen**

Nenngröße Dachrinne	Laubschutzbreite/ca.	Artikelnummer
250	100 mm	1118000
280	115 mm	1118001
333	140 mm	1118002
400	175 mm	1118003